

RT 200 | RT 400 | RT 600 | RT 800 - Rundtrockner

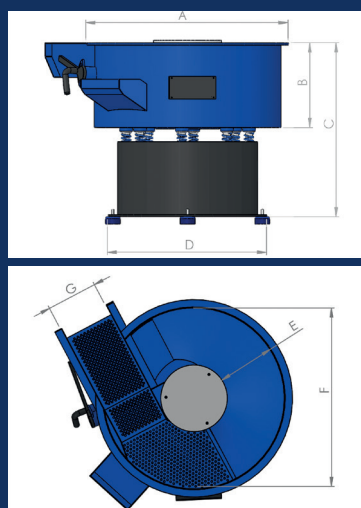
Für den Rundvibrator

Die Rundtrockner sind zum fleckenfreien Trocknen von Werkstücken aller Art geeignet. Durch den Einsatz des Heißluftgebläses wird eine gleichmäßige Trocknung der Werkstücke und des Trocknungsgranulats gewährleistet.



RT 200

Zubehörteile auf Anfrage.



Merkmale

- ✔ Stabile langlebige Konstruktion mit kunststoffbeschichtetem Stahltrog
- ✔ Einheitliche Wirkung auf der gesamten Oberfläche
- ✔ Fleckenfreies Trocknen
- ✔ Gleichmäßige Trockenqualität
- ✔ Erhöhte Lebensdauer des Trocknungsgranulats durch Einsatz des Heißluftgebläses
- ✔ Gleichmäßiger Anstieg des Arbeitsbehälters sorgt für gute Umwälzbewegung und einen optimalen Werkstücktransport

Optionen

- ✔ Trockenmedien für die individuelle Anwendung
- ✔ Separierklappe wahlweise manuell oder pneumatisch
- ✔ indirekte Trocknung

Lieferumfang

- ✔ Steuergerät
- ✔ Heißluftgebläse
- ✔ Separierklappe manuell
- ✔ Betriebsanleitung

Technische Daten

	RT 200	RT 400	RT 600	RT 800
Motor	1,1 kW 1.500 U/min	2,2 kW 1.500 U/min	2,2 kW 1.500 U/min	4,0 kW 1.500 U/min
Energie	400 V, 50 Hz	400 V, 50 Hz	400 V, 50 Hz	400 V, 50 Hz
Durchmesser Trog (F= Ø)	1000 mm	1200 mm	1400 mm	1420 mm
Troginnenmaße (F×E×B)	1000 x 315 x 440 mm	1200 x 380 x 500 mm	1400 x 460 x 550 mm	1420 x 530 x 630 mm
Maße (A x C)	1080 x 1010 mm	1280 x 1080 mm	1480 x 1180 mm	1500 x 1130 mm
Max. Heizkraft	1000W	1000W	1600W	2400W
Temperatur für die Korngranulate	50°	50°	50°	50°
Gewicht	350 kg	480 kg	570 kg	920 kg
Art.-Nr.	67689	68015	67879	67374